

# LED照明 Eye-Flxシリーズ 製品仕様書

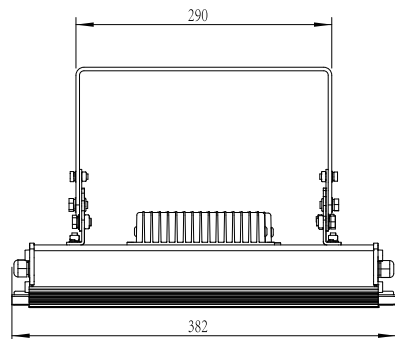
高天井用 高視認性 LED

アイ・マイルダー  
**Eye-MLD** 演色性 Ra95  
Easy on the Eyes

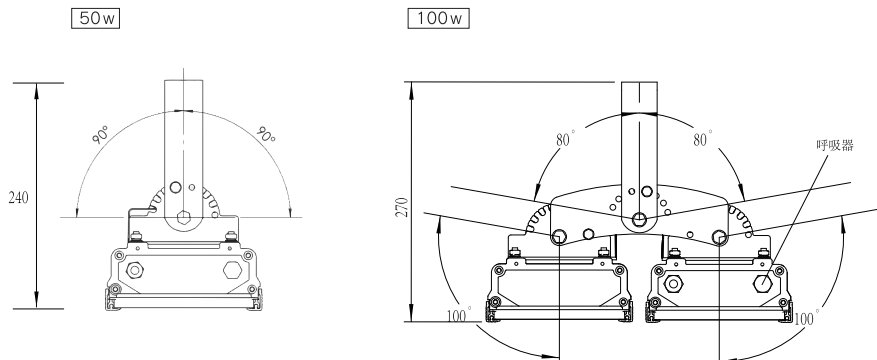
ランプコア  
角度調整機能付

2018/11/01 作成  
2019/11/01 改定

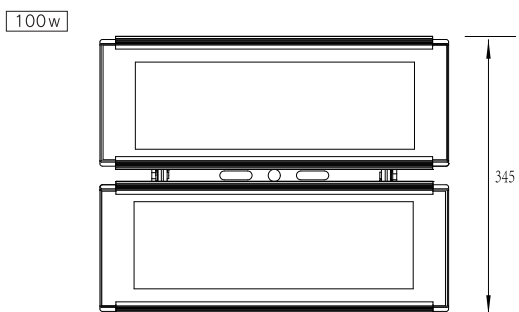
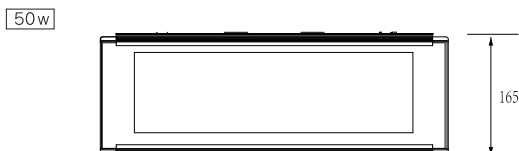
## 外観(共通)



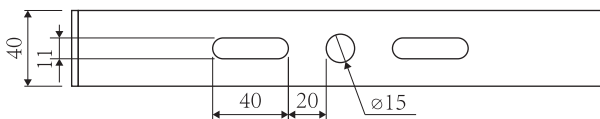
## 角度調整図



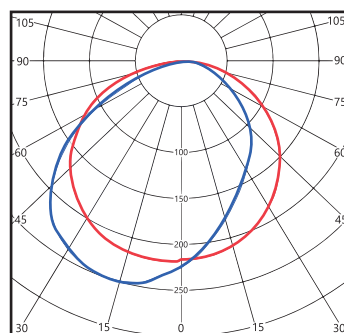
## 外観



## 取り付けアーム部(共通)



## 配光曲線図



## 型番および個別仕様

型番	消費電力	全光束	外寸	重量
L100-MD50W	50 W	5000 lm	382×165×240	3.5kg
L100-MD100W	100 W	10000 lm	382×345×270	7.0kg

## 共通仕様

分類	高天井用 LED	防塵・防滴	IP65 準拠
型式	Eye-MLD	定格寿命	60,000 時間
カラー	シルバー	周波数	50Hz / 60Hz 兼用
形状	一体型	演色性	Ra95
発光効率	100lm/w	色温度	5000K
素材	アルミ	動作範囲	100 V ~ 265 V
配光角	80°	動作環境	-30°C ~ 60°C



- 設置の際には運搬中のネジのゆるみや配線などの接続、またガラス等にキズがないことをご確認下さい。
- 屋外で使用される場合は、強風など落下の要因となる事象が発生しないことをご確認下さい。
- 傾斜のある天井や壁面に近い場所など、設置する状況によっては明るさが多少変化する場合があります。
- 取付や取外しの際は、必ずブレーカーを切り十分冷やしてから行ってください。感電や火傷をする原因となります。
- 配線工事は必ず電気工事資格者のもと行ってください。
- 取付けの際は、所定のボルトで確実に固定してください。
- 以下の様な場所での使用をご検討の場合は必ずご相談下さい。設置場所によってはご使用いただけない場合があります。  
(海岸など塩害が予想される場所 / 腐食性ガスの発生が予想される場所 / 高温、高湿度になる場所 / 強風や振動が発生する場所)
- 製品を布や紙などの可燃物で覆ったり、燃えやすいものを近づけたりしないでください。火災の原因となります。
- 製品の下には温度の高くなるもの(ストーブ、ガスレンジ等)を置かないでください。火災の原因となります。
- 製品を落としたり、叩いたり、乱暴に扱わないでください。故障や破損、けがの原因となります。
- 製品の改造は絶対にしないでください。感電、火災の危険があります。また製品保証の対象外となります。
- 万一、製品から異臭や煙が出た場合は、照明器具の電源スイッチを切って、ただちに使用を中止してください。火災や感電の原因となります。
- 規定の動作環境許容温度内でのご使用でも、熱のこもりやすい場所や異常高温となるような箇所では短寿命の原因となります。
- ランプを長時間直視するのはおやめください。目に悪影響を及ぼすおそれがあります。
- 製品は改良等により予告なく仕様を変更することがあります。



工場・倉庫専門の照明メーカー

株式会社 THL

ホームページ ▶ [t-ecol.com](http://t-ecol.com) 問い合わせ先 ▶ [info@t-ecol.com](mailto:info@t-ecol.com)

TEL 0800-1111-505 (共通) FAX 0800-1111-506 (共通)